



LOGIUDICE FORNI
technologies by tradition



Forno a vapore a tubi anulari
Annular steam tube oven
Four à vapeur à tubes annulaires
Horno de pisos de tubos anulares
Ringrohr-Dampfbacköfen

ENG Combined tradition and modern technology

EVENNESS and QUALITY IN BAKING, combined to an extraordinary rapidity on temperature variation are the results of the technology applied to the traditional system of the annular steam tube ovens. This theorem due to specific technical peculiarities is successfully applied in all models of the annular steam tube ovens FOKUS.

- External and single cross Manessman tubes, resistant to high pressure have an external diameter of 27 mm and thickness of 4 mm.
- Welding on tubes are of type MIG and TIG and are made by computerized welding robot systems.
- The absence of bricks and cement in the fire room allows to reduce the weight and slightly the dimensions of the oven itself. Hot air flues are manufactured of refractory steel cylinders, high temperature resisting. All tube assembly is insulated with a light but of high coefficient of insulation material. Quickly reacting where an increase of temperature is demanded and above all very economical in fuel consumption compared to other steam tube ovens.
- Installation is also possible in small bakeries either placed on ground floor or on the first one. The assembling and dismantling is an easy operation too.
- Steam generators are positioned in the middle of the hot air conduct, thus producing a large quantity of steam.
- Doors on the baking decks are of tempered glass with counterweight. The slightest touch is enough to quickly and safely open and close them.
- The following optionals are available on request: doors opening upwards, electric deck, special deck crown height and digital control panel.
- Loading and unloading of the product, can be done by using a loader and/or single manual setters.

FRA Tradition et technologie

HOMOGENEITE et QUALITE DE CUISSON, combinées avec à une rapidité extraordinaire dans le changement de la température, sont les résultats de la technologie appliquée au traditionnel système de cuisson des fours à vapeur avec tubes annulaires.

Pour les caractéristiques techniques spécifiques, ce principe est appliqué avec succès dans les fours à vapeur à tubes annulaires FOKUS.

- Les tubes de l'anneau extérieur et les tubes transversaux sont du type Manessman, résistants aux pressions élevées, avec un diamètre extérieur de 27 mm et une épaisseur de 4 mm.
- Les soudures des tubes sont de type MIG et TIG effectuées par des robots automatisés.
- Les canaux d'écoulement du flux d'air chaud sont construits avec des cylindres en acier résistants aux températures élevées.

Le tubes sont isolés par un matériel léger ayant un coefficient d'isolation élevé. Cela rend le four moins lourd, réduit en dimensions et plus flexible dans la variation de la température de cuisson et surtout, beaucoup plus économique dans la consommation par rapport à tout autre type de four à vapeur.

- Possibilité d'installation dans des petits locaux ou situés à l'étage.
- Le montage ou le démontage sont faciles puisque aucune partie n'est maçonnée.
- Les appareils à buée sont en contact direct avec le flux d'air chaud, en produisant une abondante quantité de vapeur.
 - Les portes des chambres de cuisson sont en vitre trempée auto équilibrées. Il suffit d'une simple touche pour avoir une ouverture ou fermeture rapide.
 - Sur demande sont disponibles les accessoires suivants: bouches relevantes, chambre électrique, hauteur des chambres de cuisson supérieure au standard et tableau digital.
 - L'enfournement et le défournement peuvent être effectués avec un élévateur-enfourneur.



ITA Tradizione e moderna tecnologia

OMOGENEITÀ e QUALITÀ DI COTTURA abbinata ad una straordinaria rapidità nel cambio di temperatura sono il risultato della tecnologia applicata al tradizionale sistema di cottura dei forni a vapore con tubi anulari.

Per le specifiche caratteristiche tecniche questo teorema è applicato con successo nei forni a vapore a tubi anulari FOKUS.

- I tubi dell'anello esterno e i singoli tubi trasversali sono del tipo Manesman, resistenti alle alte pressioni, con diametro esterno di 27 mm e spessore di 4 mm.
- Le saldature dei tubi sono del tipo "MIG" e "TIG" eseguite da robots computerizzati.
- I canali di scorrimento del flusso d'aria calda sono costruiti con dei cilindri d'acciaio resistente alle alte temperature. Tutto il fascio dei tubi è isolato da un leggero materiale ad alto coefficiente d'isolamento. Questo rende il forno meno pesante, contenuto nelle dimensioni, molto rapido nella variazione della temperatura di cottura e, soprattutto, molto più economico nei consumi rispetto ad un qualsiasi altro forno a vapore poiché privo di materiale laterizio.
- Possibilità d'installazione anche in piccoli locali e locati al secondo piano. Facile montaggio e smontaggio del forno poiché privo di parti in muratura.
- Le vaporiere sono poste a diretto contatto con il flusso d'aria calda, producendo un'abbondante quantità di vapore.
- Portine delle camere di cottura in vetro temperato auto bilanciate. Basta un leggero tocco per una rapida e sicura apertura-chiusura delle stesse.
- A richiesta sono disponibili i seguenti accessori: apertura delle portine verso l'alto, camera di cottura elettrica, altezza maggiorata delle camere e pannello di controllo digitale.
- Il carico e lo scarico possono essere eseguiti con pala e telai d'infornamento.



FOKUS

LFKR

FOKUS

Modello Model Modèle Modelo Typ	Sportelli Doors Portes Puertas Backraum tür	Sup. cottura Baking surf. Surf. cuisson Sup. cocción Back-fläche	Dim. camere Decks dim. Dim. Chambres Dim. cámaras Backraummaße		Dim. esterne Outside dim. Dim. extérieures Dim. externas Außenmaße		Potenzialità termica Thermal power Puissance thermique Potencia térmica Wärmeleistung			Ass. elettrico Elec. absorption Puissance élec. Potencia eléc. Elek. aufnahme	Peso Weight Poids Peso Gewicht
			A cm	B cm	C cm	D cm	Kcal/h	Kw	Btu/h		

3 CAMERE - 3 DECKS - 3 ETAGES - 3 CAMARAS x 62 cm

LFKR-320	2/62	6.15	124	165	180	296	42.000	49	168.000	1.5	3000
LFKR-321		7.65		205		336	47.000	55	188.000		3500
LFKR-322		9.15		245		376	50.000	58	200.000		4200
LFKR-330	3/62	9.25	186	165	242	296	50.000	58	200.000	1.5	4000
LFKR-331		11.45		205		336	55.000	64	220.000		5000
LFKR-332		13.70		245		376	60.000	70	240.000		6100
LFKR-340	4/62	12.30	248	165	304	296	75.000	87	300.000	1.5	5000
LFKR-341		15.30		205		336	80.000	93	320.000		6500
LFKR-342		18.25		245		376	85.000	99	340.000		8000

4 CAMERE - 4 DECKS - 4 ETAGES - 4 CAMARAS x 62 cm

LFKR-420	2/62	8.20	124	165	180	296	50.000	58	200.000	1.5	4100
LFKR-421		10.20		205		336	55.000	64	220.000		4700
LFKR-422		12.20		245		376	60.000	70	240.000		5400
LFKR-430	3/62	12.30	186	165	242	296	75.000	87	300.000	1.5	5500
LFKR-431		15.30		205		336	80.000	93	320.000		6600
LFKR-432		18.25		245		376	85.000	99	340.000		7600
LFKR-440	4/62	16.40	248	165	304	296	80.000	93	320.000	1.5	7000
LFKR-441		20.35		205		336	90.000	104	360.000		7400
LFKR-442		24.35		245		376	110.000	128	440.000		7800

5 CAMERE - 5 DECKS - 5 ETAGES - 5 CAMARAS x 62 cm

LFKR-520	2/62	10.25	124	165	180	296	55.000	64	220.000	2	4800
LFKR-521		12.75		205		336	65.000	75	260.000		5700
LFKR-522		15.20		245		376	75.000	87	300.000		6700
LFKR-530	3/62	15.35	186	165	242	296	80.000	93	320.000	2	6800
LFKR-531		19.10		205		336	85.000	99	340.000		7900
LFKR-532		22.80		245		376	110.000	128	440.000		8900

3 CAMERE - 3 DECKS - 3 ETAGES - 3 CAMARAS x 76 cm

LFKR-320/760	2/76	7.55	152	165	208	296	50.000	58	200.000	1.5	3700
LFKR-321/760		9.35		205		336	55.000	64	220.000		4200
LFKR-322/760		11.20		245		376	60.000	70	240.000		4900
LFKR-330/760	3/76	11.30	228	165	284	296	70.000	81	280.000	1.5	4700
LFKR-331/760		14.05		205		336	75.000	87	300.000		5700
LFKR-332/760		16.80		245		376	80.000	93	320.000		6300

4 CAMERE - 4 DECKS - 4 ETAGES - 4 CAMARAS x 76 cm

LFKR-420/760	2/76	10.05	152	165	208	296	65.000	75	260.000	1.5	4800
LFKR-421/760		12.50		205		336	70.000	81	280.000		5300
LFKR-422/760		14.90		245		376	75.000	87	300.000		6200
LFKR-430/760	3/76	15.05	228	165	284	296	75.000	87	300.000	1.5	6100
LFKR-431/760		18.70		205		336	85.000	99	340.000		7100
LFKR-432/760		22.35		245		376	95.000	110	380.000		8100

ESP Tradición y tecnología

HOMOGENEIDAD y CALIDAD DE COCCIÓN unido a una extraordinaria rapidez en el cambio de temperatura son el resultado de la tecnología aplicada al tradicional sistema de cocción de los hornos a vapor con tubos anulares.

Por las específicas características técnicas este teorema viene aplicado con éxito en los hornos a vapor de tubos anulares FOKUS.

- Los tubos del anillo externo y los singolos tubos transversales son del tipo Manessman, resistentes a las altas presiones, con diámetro externo de 27 mm y espesor de 4 mm.

- Las soldaduras de los tubos del tipo "MIG" y "TIG" se realizan con robots computerizados.

- Los canales de recorrido del flujo de los humos están construidos con cilindros de acero resistentes a las altas temperaturas.

Todo el bloque de tubos está aislado por un ligero material a alto coeficiente de aislamiento.

Esto hace el horno menos pesado, de menores dimensiones, muy rápido en la variación de la temperatura de cocción y, sobretodo, mucho más económico en el consumo respecto a cualquier otro horno a vapor, ya que privo de cualquier material de obra.

- Posibilidad de instalación también en pequeños locales y locales que se encuentran en un segundo piso.

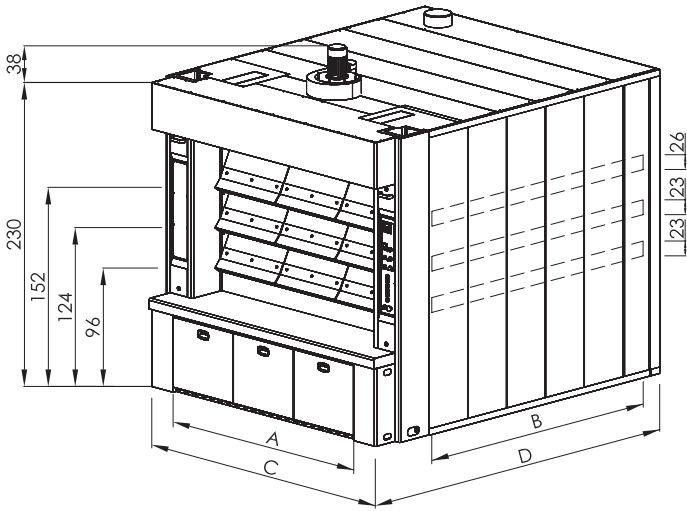
Facilidad en el montaje y en el desmontaje del horno gracias a su característica de no poseer partes en obra.

- Los vaporizadores están colocados a directo contacto con el flujo de aire caliente, produciendo abundantes cantidades de vapor.

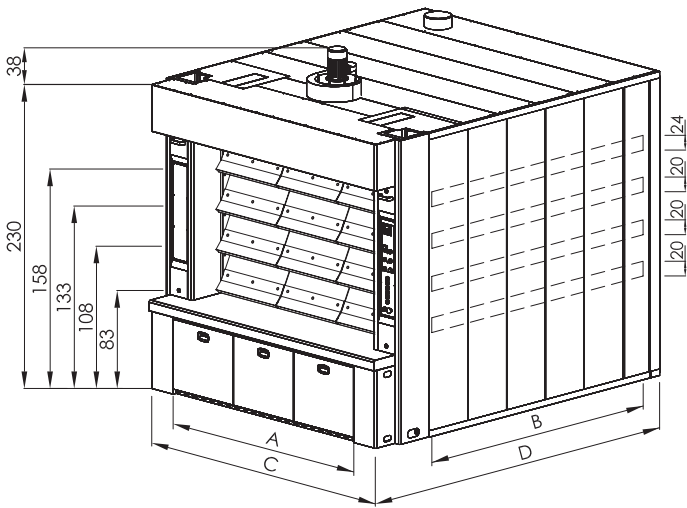
- Puertas de las cámaras de cocción en cristal templado contrapesado. Basta un ligero toque para una rápida y segura apertura de las puertas.

- A solicitud son disponibles los siguientes accesorios: apertura de las puertas hacia arriba, cámara de cocción eléctrica independiente, altura de las cámaras de cocción más alta y panel de mandos digital.

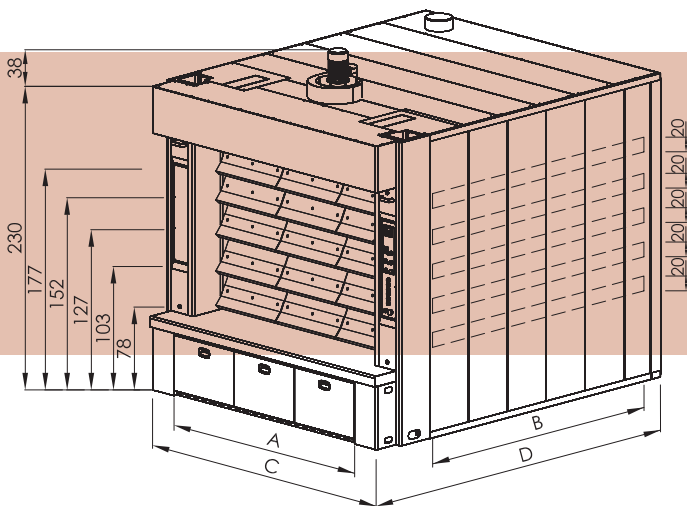
- El horneado y el deshorneado pueden realizarse con cargadores manuales, semiautomáticos, automáticos y desprendedores manuales.



LFKR 3



LFKR 4



LFKR 5



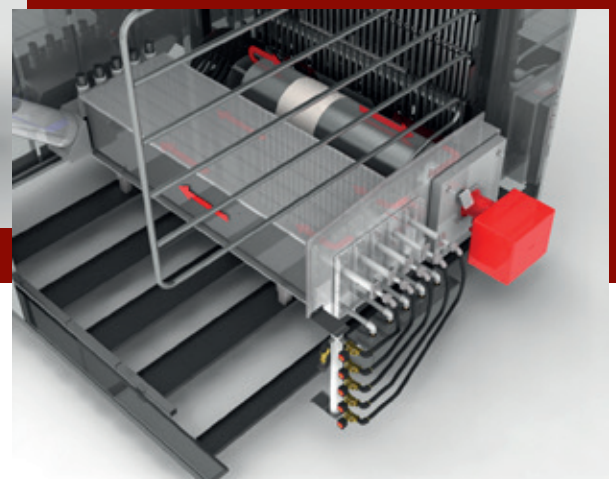
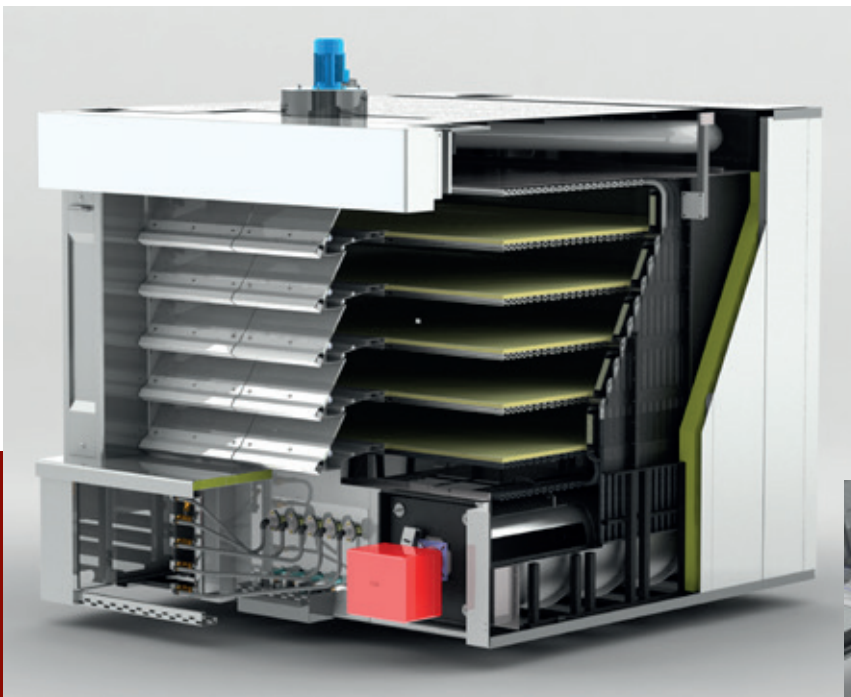
DEU Tradition und modernste Technologie

Gleichmäßigkeit und BACKQUALITÄT, kombiniert mit außerordentlicher Schnelligkeit beim Temperaturwechsel sind das Ergebnis vom Einsatz fortschrittlicher Technologien bei traditionellen Ringrohr - Dampfbackofensystemen.

Wegen der besonderen Vorteile wurde diese Technologie erfolgreich bei den FOKUS - Öfen mit ringförmigen Rohren angewandt.

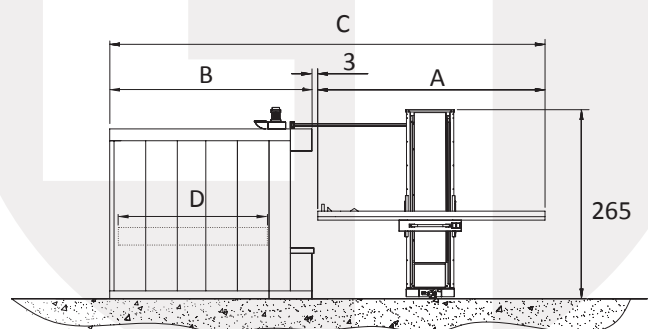
- Die Rohre des Außenrings und die einzelnen Querrohre sind vom Typ Mannesmann, druckbeständig, mit einem Außendurchmesser von 27 mm und einer Dicke von 4 mm.
- Die Schweißnähte an den Rohren werden durch Einsatz von CO2 und Helium (MIG/TIG) von computergesteuerten Robotern ausgeführt.
- Die Heißluftkanäle werden aus temperaturbeständigen Stahlzylindern hergestellt. Der ganze Rohrbereich ist isoliert, und zwar durch ein leichtes Material mit einem hohen Isolationswert. Dadurch ist der Ofen nicht mehr so schwer, klein in den Maßen und sehr schnell beim Verändern der Backtemperatur und vor allem energiesparender im Vergleich zu einem beliebigen anderen Dampfbackofen, denn es wurde kein Backstein verwendet.
- Man kann ihn auch in kleineren Räumen oder im zweiten Stockwerk installieren. Ein - und Abbau des Ofens sind leicht, da keinerlei Maurerarbeiten nötig sind.
- Die Dampferzeuger stehen in direktem Kontakt mit dem Heißluftstrom und erzeugen somit mehr als ausreichend Dampf.
- Die Backofenklappen aus temperiertem Glas sind selbstausgleichend. Durch leichtes Betätigen öffnen und schließen sie sich schnell und sicher.
- Auf Anfrage sind folgende Zubehörteile verfügbar: Öffnung der Backofenklappen nach oben, elektrisch raummaße, größere Höhe der Backröhren und Digitalsteuerung bzw. Digital-Schalttafel.
- Das Beschicken und Entnehmen von Hand, kann mit "Brottschessern", Abziehvorrichtungen oder Backblechen erfolgen.

Automatische Beschickungs - und Ausbackvorrichtungen sind ebenfalls möglich!



PSA 1-2

Pala d'infornamento semi-automatica PSA1 e automatica PSA2
 Semi-automatic loader PSA1 and automatic loader PSA2
 Enfouneur semi-automatique PSA1 et automatique PSA2
 Cargador semi-automático PSA1 y automático PSA2
 Halb-Automatischer Lader PSA1 und Automatischer Lader PSA2

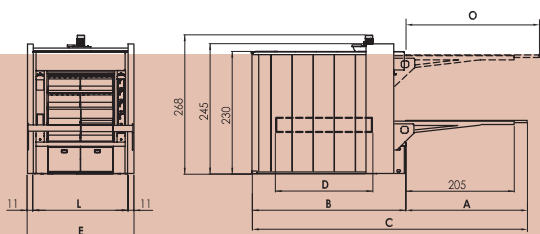


PSA 1 - 2

Modello - Model - Modéle - Modelo - Typ	D cm	A cm	B cm	C cm
320 - 330 - 340 - 420 - 430 - 440 - 520 - 530; 320/76 - 330/76 - 420/76 - 430/76	165	292.5	296	591.5
321 - 331 - 341 - 321/76 - 421 - 431 - 441 - - 521 - 531; 331/76 - 421/76 - 431/76	205	329.5	336	668.5
322 - 332 - 342 - 422 - 432 - 442 - - 522 - 532; 322/76 - 332/76 - 422/76 - 432/76	245	373.5	376	752.5

SIRIO

Pala d'infornamento manuale
 Manual loader
 Enfouneur manual
 Cargador manual
 Lader



SIRIO

Modello - Model - Modéle - Modelo - Typ	D cm	A cm	B cm	C cm	*E cm	O cm
320; 330; 340; 420; 430; 440; 520; 530 320/76; 330/76; 420/76; 430/76	165	208	296	504	=*L+22	245
321; 331; 341; 421; 231; 441; 521; 531 321/76; 331/76; 421/76; 431/76	205	248	336	584	=*L+22	285
322; 332; 342; 422 432; 442; 522; 532 322/76; 332/76; 422/76; 432/76	245	288	376	664	=*L+22	325

*E= Larghezza forno con pala; Width of the oven with loader; Largeur du four et enfouneur; Ancho del horno con cargador; Breite Ofen mit Lader.



LOGIUDICE FORNI
technologies by tradition

Logiudice Forni srl
Via Madonna Pellegrina, 29
37047 San Bonifacio
Verona - Italy

Tel. +39 045 618 0 126
Fax +39 0442 490 444

logiudiceforni@logiudiceforni.com
info@logiudiceforni.com

www.logiudiceforni.com



FOKUS

L'azienda si riserva il diritto di apportare eventuali modifiche nell'ottica di un continuo miglioramento dei propri prodotti.
The Manufacture reserves the right to make any change to the product with the purpose of improving its quality.

graphic design: eleonora@logiudiceforni.com
photo: www.andreacracco.it