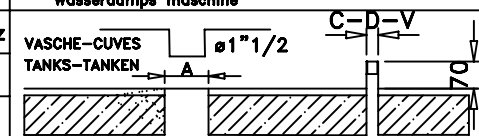


ALLACCIAMENTI - BRANCHEMENTS - CONNECTIONS - ANSCHLUSSE

D	ENTRATA ACQUA CALDA - ARRIVEE EAU CHAUDE HOT WATER INLET - WARMWASSERZULAUF	2-4 Bar 50°-60°C	ø 3/4" G	* Solo per macchine con riscaldamento a vapore Seulement pour machines avec chauffage vapeur For steam machines only Wasserdamps maschine
S	SCARICO ACQUA - EVACUATION EAU DRAIN - ABLAUF		ø 1 1/2" G	
L	LINEA ELETTRICA - BRANCHEMENT ELECTRIQUE ELECTRIC INPUT - ELEKTROANSCHLUSS		400V3~50Hz	
V*	ENTRATA VAPORE-ARRIVEE VAPEUR STEAM INLET-DAMPZULAUF	0.5/2 Bar	ø 3/4" G	
C*	SCARICO CONDENSA-SORTIE VAPEUR STEAM OUTLET-DAMPFABLAUF		ø 3/4" G	

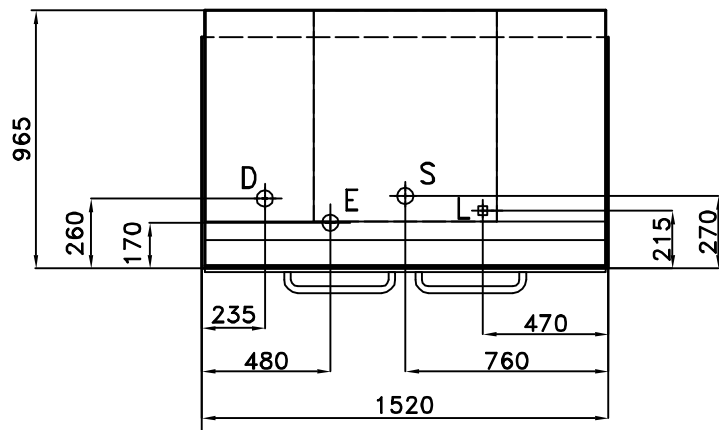
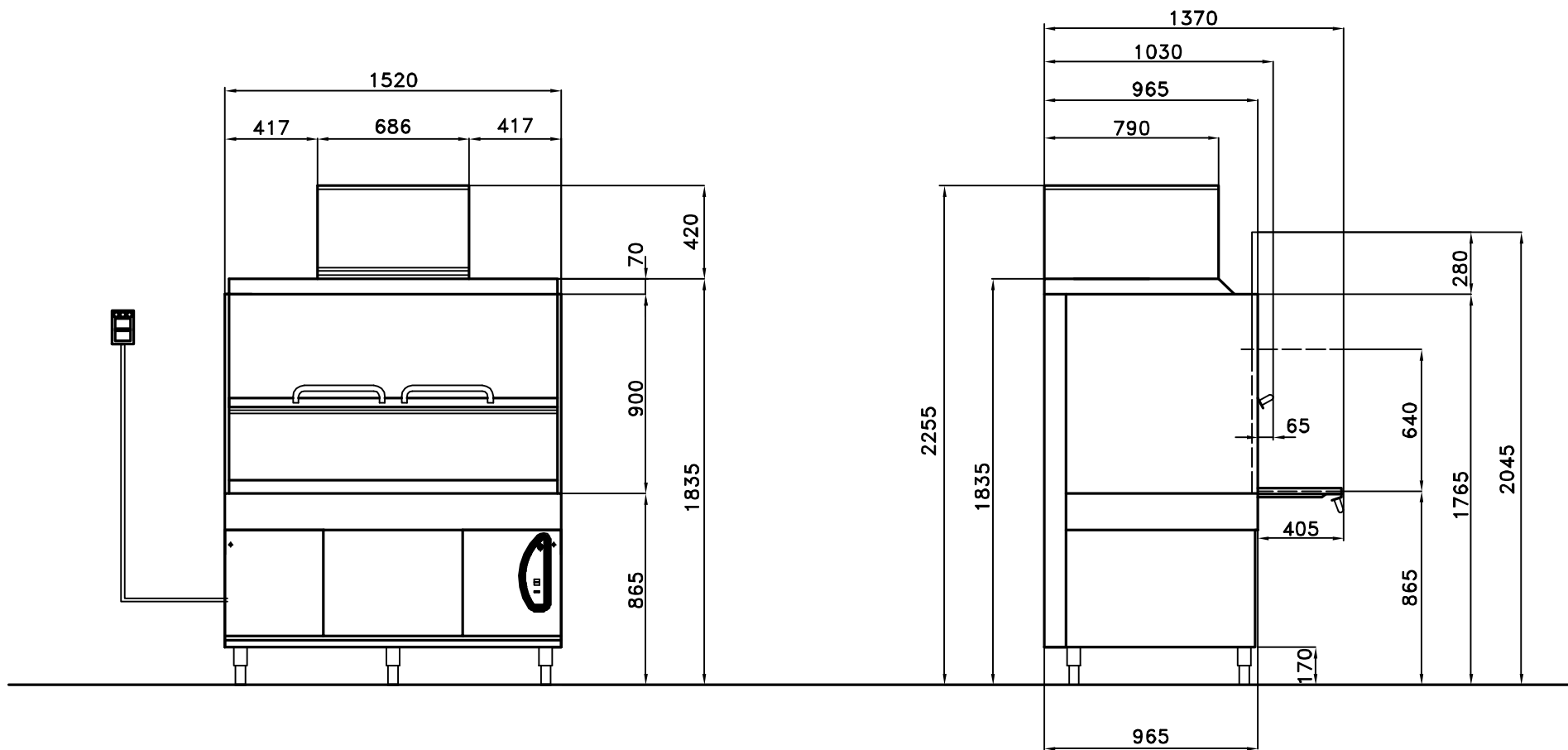


MODELLO LP31 ek - LP31/L ek

SCALA 1:20
DATA 03/07/06
FIRMA Bullignol A.

NOTE
CESTO 1350x700
Rev.del 15/04/99

N.DISEGNO
A-22/06



ALLACCIAMENTI - BRANCHEMENTS - CONNECTIONS - ANSCHLUSSE

D	ENTRATA ACQUA CALDA - ARRIVEE EAU CHAUDE HOT WATER INLET - WARMWASSERZULAUF	2-4 Bar 50°-80°C	ø 3/4" G	* Solo per macchine con riscaldamento a vapore Seulement pour machines avec chauffage vapeur For steam machines only Wasserdamps maschine
E	ENTRATA ACQUA FREDDA - ARRIVEE EAU FROID COLD WATER INLET - KALTWASSERZULAUF	2-4 Bar 10°-12°C	ø 3/4" G	
S	SCARICO ACQUA - EVACUATION EAU DRAIN - ABLAUF		ø 1" 1/2 G	
L	LINEA ELETTRICA - BRANCHEMENT ELECTRIQUE ELECTRIC INPUT - ELEKTROANSCHLUSS		400V3~50Hz	
V*	ENTRATA VAPORE-ARRIVEE VAPEUR STEAM INLET-DAMPZULAUF	0.5/2 Bar	ø 3/4" G	
C*	SCARICO CONDENSA-SORTIE VAPEUR STEAM OUTLET-DAMPFABLAUF		ø 3/4" G	

lamber

MODELLO

LP31-ek - CVP

SCALA 1:20

NOTE

DATA 17/05/06

CESTO 1350x700

N.DISEGNO

FIRMA Buttignol S.

Rev02.del 15/09/01

A-22CVM/06