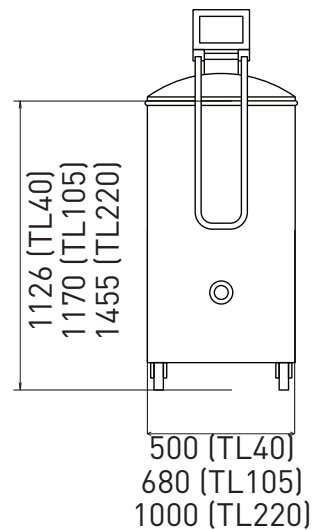
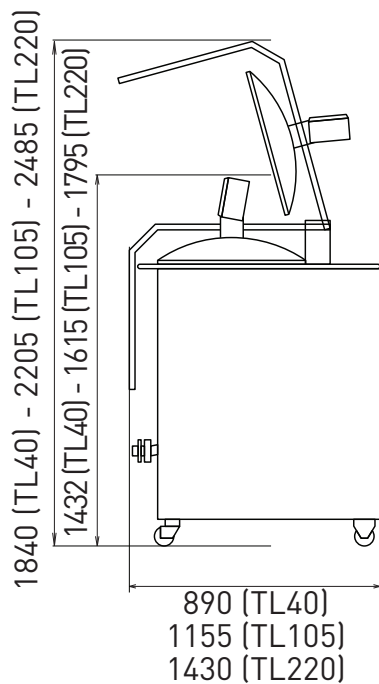


TRADILEVAIN

- ✓ Permite obtener una levadura regular y estable
- ✓ Fácil de usar y de limpiar
- ✓ Estructura y chasis inox
- ✓ Sistema mezclador exclusivo



De 40 a 220 litros/ciclo





Cuadro de control

Permite controlar y configurar los ciclos de mezclas, de fermentación y de conservación. Informa al usuario del avance de los ciclos.



Dos salidas de vaciado

El grifo de salida alta garantiza un volumen mínimo de seguridad de levadura. La salida baja permite un vaciado completo de la máquina.



Sistema mezclador exclusivo

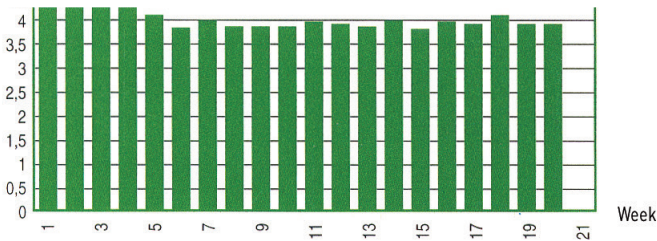
Programada para asegurar una agitación perfecta. La hélice sumergida permite reducir al mínimo las operaciones de limpieza y de mantenimiento.



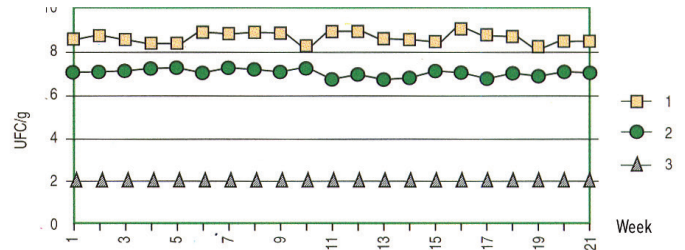
Cubierta estanca

Equipada con una junta hermética y desmontable, la Tradilevain garantiza una gran estabilidad de la levadura.

Estabilidad del pH permanente



Estabilidad del equilibrio microbiano permanente



CARACTERÍSTICAS

| | TL40 | TL105 | TL220 |
|---------------------------|------|-------|-------|
| Capacidad útil en l | 40 | 105 | 220 |
| Capacidad de la cuba en l | 80 | 210 | 450 |
| Potencia motor en kW | 1,6 | 3,6 | 6,25 |
| Peso neto en kg | 200 | 290 | 420 |

A ELECCIÓN

| Tipo de motor | 230 V trifásico | 230 V trifásico | 230 V trifásico |
|---------------|-----------------|-----------------|-----------------|
| | 400 V trifásico | 400 V trifásico | 400 V trifásico |